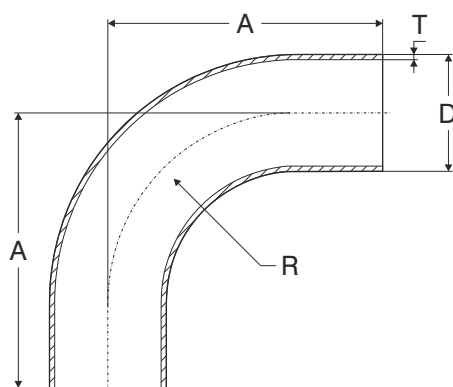


CURVA 90° A MANDRINARE LUCIDA

DN	D mm	A mm	R mm	T mm
10	12	38	26	1,5
15	18	47	35	1,5
20	22	52	40	1,5
25	28	70	50	1,5
32	34	80	55	1,5
40	40	85	60	1,5
50	52	97	70	1,5
60	60	110	75	2
65	70	110	80	2
80	85	118	90	2
100	101,6	150	110	2



⚠ ATTENZIONE!!!

Le caratteristiche tecniche sopra riportate sono puramente indicative e possono subire variazioni da lotto a lotto.